

光と風のシンフォニー



太陽光と風力同時発電用 ハイブリッドコントローラ

F0263-12/(24)

 エフテック株式会社

概要

高信頼性をコンセプトに開発したハイブリッドコントローラ「F0263」。太陽光発電と風力発電の発電電力を同時に受電し、合計発電電力によりバッテリーへの充電制御と照明器具など負荷装置への放電出力制御をマイクロコンピュータで高精度・高効率・高安定に監視制御できるエコ発電システム向け充放電用コントローラです。

特徴

- ・ 1台で太陽電池150W(12V) / 300W(24V)、風力60W(瞬間最大200W)を同時コントロール
- ・ 風車用インピーダンスマッチング回路により低風速域の発電効率を改善
- ・ 微風域発電(電圧2V~)を充電電圧に変換する昇圧コンバータ搭載
- ・ 内部の昇圧回路の働きで、12V系風車でも24Vバッテリーへの充電が可能
- ・ 強風時発電時に安全保護用の電子ブレーキが自動作動
- ・ 出力回路は連続モードとタイマーモードの2点、合計最大出力電流20A
- ・ タイマー出力時間は日没自動検知後、1時間単位で1~15時間まで設定可能
- ・ タイマー出力回路はPWM方式による16段階の輝度設定が可能
- ・ タイマーOFF時間帯でも人体検知センサーモードで5分間点灯可能(センサー別売)
- ・ RS-232C通信により詳細発電データをパソコンへ伝送可能

用途

- ・ 公園や学校など公共施設や通勤通学用歩道の保安照明およびエコ発電啓蒙用
- ・ 災害時の道路誘導案内板や施設案内看板および警戒標識の照明およびエコ発電啓蒙用
- ・ 郊外駅や商店街、学校などの駐輪場の保安照明およびエコ発電啓蒙用
- ・ 企業の常夜灯付き看板照明や一般家庭での保安常夜灯用
- ・ 雨量、風向、風速など無人観測機器の電源用
- ・ 観光地施設や山小屋などでの商用電源の代用あるいは補助電力用

ハイブリッドコントローラ
F0263



「エコシステム照明」
(ヨシモトポール(株)様ご提供写真)



LED照明基板 F0143-2

クリーンエネルギーに貢献します

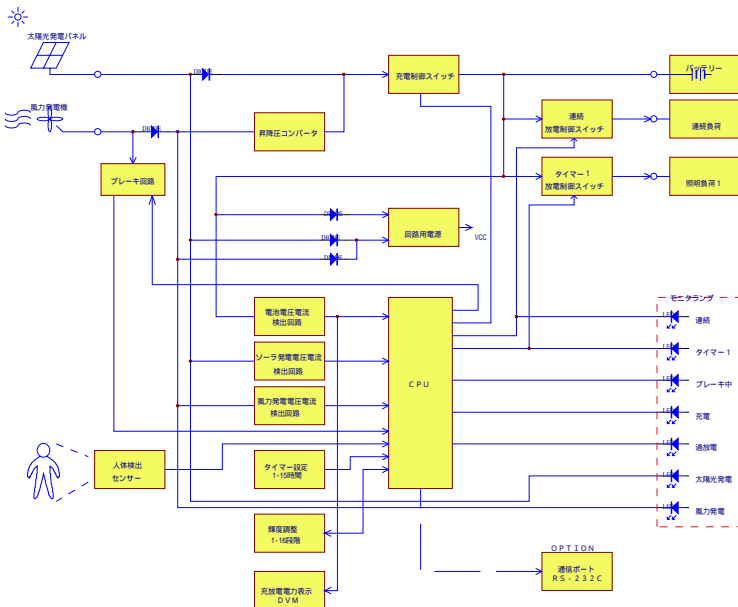
<http://www.fttech-net.co.jp/>

標準仕様

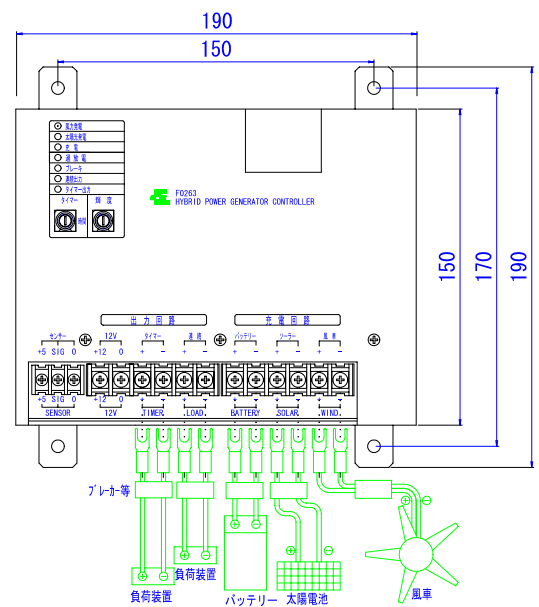
項目	12V仕様	24V仕様
適合バッテリー バッテリー公称電圧	密閉型鉛蓄電池 12V	密閉型鉛蓄電池 24V
太陽電池系 入力電圧範囲 定格入力電流 最大入力電流	150Wまで 0~40V 10A 20A	300Wまで 0~60V 10A 20A
風力発電機系 入力電圧範囲 定格入力電流 最大入力電流 昇圧DC/DCコンバータ動作範囲 ブレーキ開始条件(接続する発電機に応じて出荷時に設定)	200Wまで 0~40V 10A 20A 2~12V 発電電圧DC15Vまたは10A(3分間)	200Wまで 0~60V 10A 20A 4~24V 発電電圧DC30Vまたは10A(3分間)
充電回路最大電流 太陽電池系最大充電電流 風力発電機系最大充電電流 合計最大充電電流	25A 10A 35A	25A 10A 35A
安全保護回路系 過充電保護検出電圧(太陽電池充電停止&風車ブレーキ) 過充電保護復電圧 過放電保護検出電圧(負荷出力停止) 過放電保護復電圧	バッテリー電圧 14.5V 13.5V 11.5V 12.5V	バッテリー電圧 29V 27V 23V 25V
昼夜検出回路系 日没検出太陽電池電圧(SW設定で変更可能) 日照検出太陽電池電圧(SW設定で変更可能)	太陽電池発電電圧 4/6/8/10V 6/8/10/12V	太陽電池発電電圧 8/12/16/20V 12/16/20/24V
出力回路系 連続出力回路定格出力電流 タイマー回路定格出力電流 合計最大出力電流 タイマー設定時間(SW設定で変更可能)	10A 10A 20A 1h~15h(1時間単位, 0設定時は連続)	10A 10A 20A 1h~15h(1時間単位, 0設定時は連続)
人体センサー回路系(オプション) 人体検知センサー入力 人体検知センサーモード出力	1回路(5V電源供給可能) タイマーOFF後、センサー検知時5分間ON	
動作モニターランプ 風力発電 太陽光発電 充電 過放電 ブレーキ 連続 タイマー	黄色LED 風力発電中点灯 黄色LED 太陽光発電中点灯 黄色LED 充電中点灯/満充電休止中点灯 赤色LED バッテリー低下、過放電中点灯 緑色LED 風車ブレーキ作動中点灯 緑色LED 連続回路出力中点灯 緑色LED タイマー回路出力中点灯	
通信ポート(標準装備)	RS-232C(EIA/TIA-574)準拠	
一般仕様 動作温度湿度範囲 自己消費電力 重量 寸法	-10~+55 / 35~85%RH(結露無き事) 0.5W 1.1Kg W190(150)×H150(170)×D50mm()内、取付穴ピッチ	

特注扱い 微風域発電電圧2V~強風時25Vを充電電圧に変換する昇降圧コンバータを搭載可能

電気回路ブロック図



機器接続例



お問い合わせ・ご注文先

ご購入の際はこちらまで

TECH エフテック株式会社

〒950-0931 新潟市中央区南長潟13-5
TEL 025-286-6660 FAX 025-286-6661
<http://www.ftech-net.co.jp>
E-mail: home@ftech-net.co.jp