

4桁発電データ表示機能内蔵

ハイブリッド電力計

MODEL No. F0177



概要

制御基板「F0177」は、2チャンネルの直流電力計です。太陽光発電、風力発電の発電量あるいは発電電圧、実負荷電流データを計測、表示することが可能です。2チャンネルの表示器出力回路があり、4桁7セグメントダイナミックドライブ出力と4桁スタティックドライブ出力を選択できます（注文時）。また幅広い電圧計測（0～45V）と電流計測（0～30A）範囲により、小規模から大規模まで太陽光および風力発電システムの電力監視や電力モニタ用にお使い頂けます。

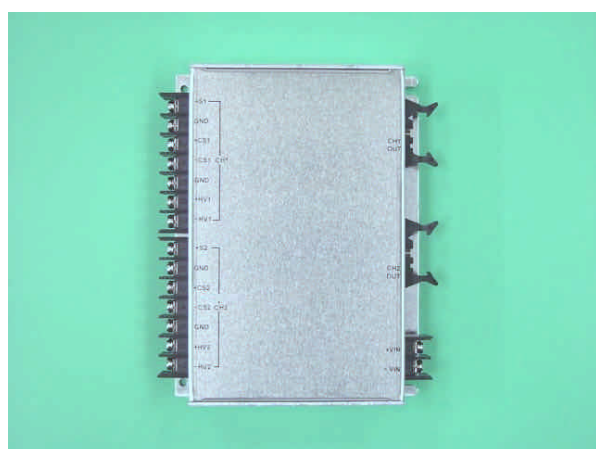
特徴

- ・ PICマイコン搭載による小型、多機能高信頼設計。OEM対応可能
- ・ 広い入力電源電圧11～30V
- ・ 0～999Wの発電量表示可能（シャント抵抗変更で最大3600Wまで可能）
- ・ ダイナミック点灯/スタティック点灯の選択可能（注文時指定）
- ・ 内部ディップスイッチにより発電電圧、負荷電流データの表示切替可能
- ・ PICマイコンへのオンボード書き込み可能（ICSP）

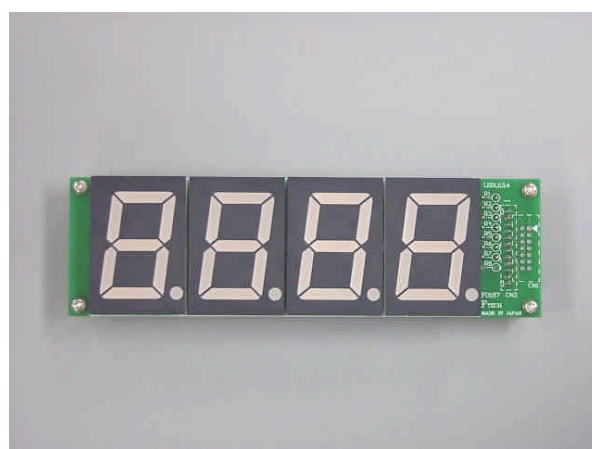
用途

- ・ 太陽光発電、風力発電システムの単独あるいはハイブリッドポールなどの電力表示用
- ・ 一般家庭および企業のシンボル用太陽光発電、風力発電システムなどの電力表示用
- ・ 公園や公共施設での啓蒙用太陽光発電、風力発電システムの電力表示用

製品写真



F0177



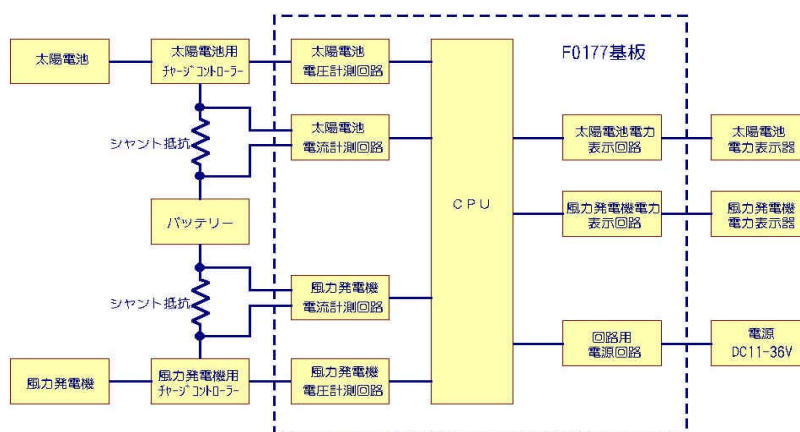
データ表示器 F0187 (4桁30)

ハイブリッド電力計 F0177

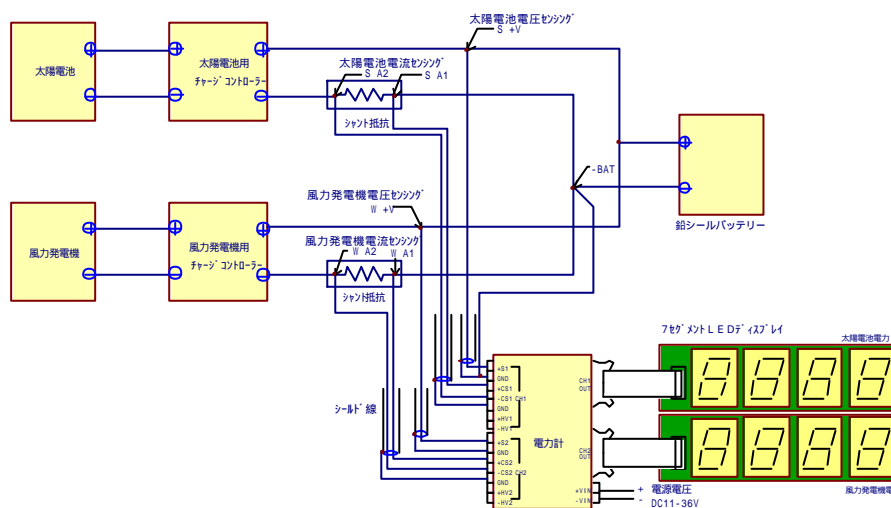
定格仕様

項目	定格仕様
電源電圧	11 ~ 30 V
電圧計測範囲	0 ~ 45 V
電流計測範囲	0 ~ 30 A (1.66m シャント抵抗時)
入力回路数	2 CH
出力回路数	2 CH (ダイナミック/スタティック点灯切替可能)
7SEG出力桁数	4桁(最大)
CPU	PIC16F873-20I/SP
動作温度/湿度	0 ~ +55 / 35 ~ 85%RH (但し、結露無き事)
保存温度/湿度	0 ~ +65 / 35 ~ 85%RH (但し、結露無き事)
待機時自己消費電流	約29mA (電源電圧2.4V時)
寸法	W140 x D165 x H32mm
重量	約400g

ブロック図



機器接続例



お問い合わせ・ご注文先





エフテック株式会社
 〒950-0931 新潟市南長潟13-5
 TEL 025-286-6660 FAX 025-286-6661
<http://www.ftech-net.co.jp>
[E-mail:home@ftech-net.co.jp](mailto:home@ftech-net.co.jp)

改良のため予告無く仕様を変更する場合があります。