

## エフテックのクリーンエネルギー商品

ソーラーチャージャー機能付

# 小型イルミネーションコントローラ

MODEL No. F0123

 エフテック株式会社

### ■概要

制御基板「F0123」は太陽電池の電力をバッテリーに充電し、バッテリー電力を用いて最大5回路のLEDランプなどをイルミネーション点灯するコントローラです。常時点灯、点滅、フラッシュ、スクロールなど多種多様な出力パターンによるイルミネーション点灯が可能です。A/D機能内蔵のマイコンを採用しており、周囲の明るさ、時間、周期、外部制御など設定条件に応じた高確度、高信頼動作を実現します。オプションの温度センサーや人体検知センサーを用いて警告や防犯用あるいは自動照明やアトラクション照明など広範囲な用途でご使用ください。地球にも優しく静かでクリーンな太陽電池を用いることで環境保護にも貢献できます。

### ■特徴

- PICマイコン搭載による小型、多機能高信頼設計（OEM対応）
- ビットスイッチにより多種多様な条件設定可能（輝度、時間、周期など）
- 5CHの出力パターンイルミネーション点灯可能
- 外部制御信号による連動制御可能（オプション）
- 温度センサーや人体検知センサーによる自動運転制御可能（オプション）
- バッテリーの過充電、過放電、逆流防止など安全保護回路内蔵

### ■用途

- 太陽光や風力発電システムの電圧レベルメータ
- 公園や公共施設での保安灯や案内表示板の照明用
- 道路交通用標識の照明用や交差点、急カーブ、凍結、落石などの警告標識用
- 一般家庭や企業での常夜灯や防犯灯用
- 店舗やアーケードでの看板、案内表示板及びイルミネーション点灯用
- エコロジー&PICマイコン学習用教材

### ■製品写真



\* W E B サイト <http://www.fttech-net.co.jp> もあわせてご参照下さい！

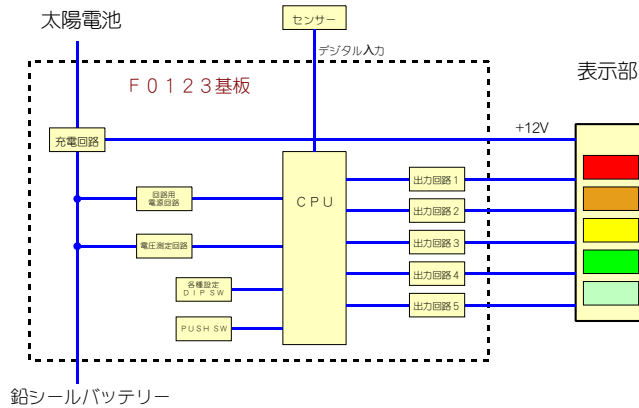
■定格仕様

項目	定格仕様
適合バッテリー	1.2V鉛シール蓄電池
適合ソーラー	1.2V系/1.2W最大
過充電検知電圧	1.4.0V
充電復帰電圧	1.3.6V
過放電検知電圧	1.1.5V
放電開始電圧	ソーラー電圧9V以下
放電終止電圧	ソーラー電圧1.1V以上
入力電流	1A最大
出力回路	5CH (各CH/1A最大)
CPU	PIC16C711-04I/P
動作温度/湿度	0~+55℃/35~85%RH (但し、結露無き事)
保存温度/湿度	-20~+65℃/35~85%RH (但し、結露無き事)
寸法	110×75mm
待機時自己消費電流	約11mA

■付属機能 (オプション)

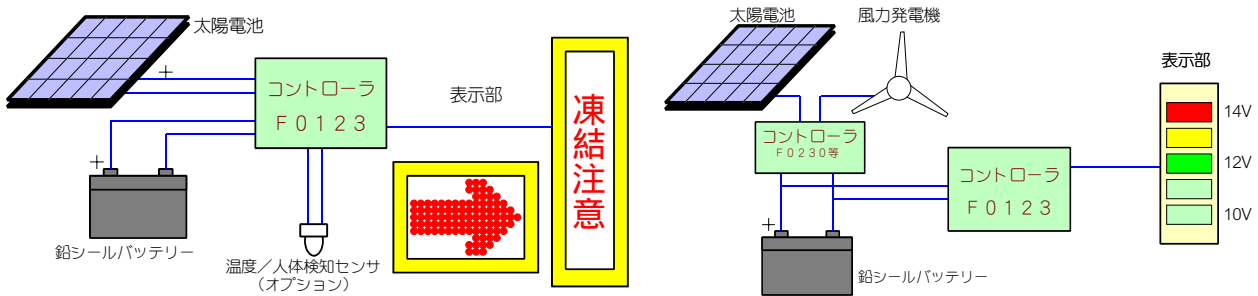
項目	定格仕様
センサ制御入力	1CH (温度センサー/人体検知センサー)

■ブロック図



※F0123は太陽電池によるバッテリー充電が可能です。風力発電機を利用したバッテリー充電はできません。

■機器接続例



お客様のご要望にあわせてプログラム作成致しますので、  
細かな動作仕様に関してはご購入前にご相談ください。

お問い合わせ・ご注文先




**エフテック株式会社**  
 〒950-0931 新潟市南長潟13-5  
 TEL 025-286-6660 FAX 025-286-6661  
<http://www.ftech-net.co.jp>  
 E-mail:home@ftech-net.co.jp

※改良のため予告無く仕様を変更する場合があります。